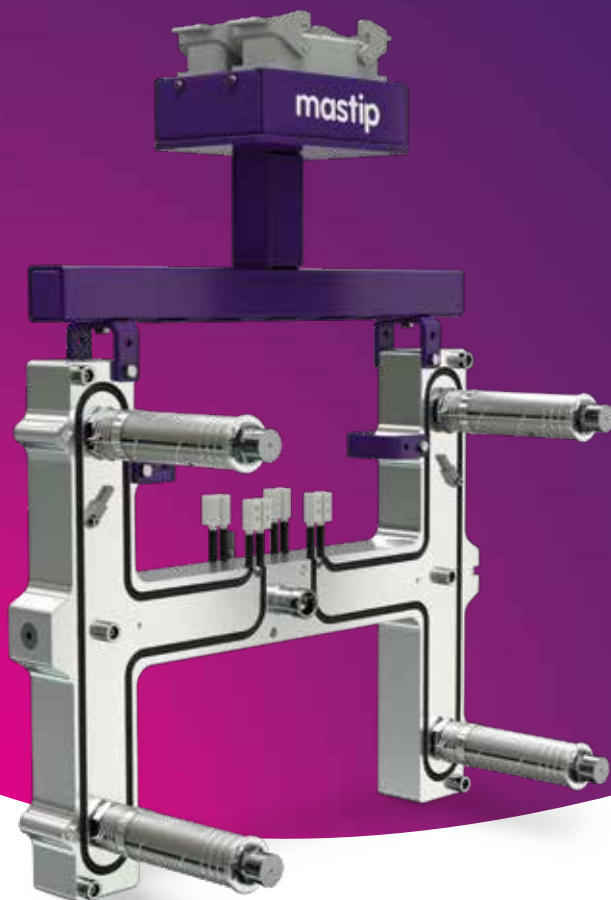


Nexus™ Systeme

READY → SET → INJECT

mastip[™]
hot runner solutions



Die nächste Generation der vormontierten und vorverdrahteten Nexus™ Systeme von Mastip werden als schlüsselfertige Komplettlösung für eine schnelle und einfache Installation geliefert.

Nexus™ Systeme enthalten den fortschrittlichen Leckschutz der FlowLoc™ Technologie und profitieren von einem überlegenen thermischen Profil, das ein breites Verarbeitungsfenster für eine breite Palette von Polymeren bietet.

Anwendungen

- Ideal für kleine bis mittelgroße Automobilanwendungen, mittlere bis große Geräte und große elektrische Anwendungen
- Geeignet für die Verarbeitung von Polymeren in Standard- und abrasiven technischen Qualitäten
- Vollständig anpassbar an Ihre Anwendungsanforderungen
- Geeignet für Hochdruckanwendungen

Eigenschaften

- Schnelle und einfache sofort einsatzbereite Installation, keine weitere Montage notwendig
- Modernste thermische Technologie
- Individuell anpassbarer Verdrahtungsrahmen zur Anpassung an das jeweilige Werkzeuglayout
- Düsenprogramm mit FlowLoc™ Technologie wird mit einem Gewindeanschluss sicher am Verteiler befestigt
- Die FlowLoc™ Technologie ist in den Baureihen 16, 19 und 27 erhältlich

Vorteile

- Enthält modernste Heizungstechnologie für eine überragende thermische Leistung
- FlowLoc™ Technologie bietet eine auslaufsichere Lösung
- Wartungs- und Servicefreundlich durch schnellen Ausbau der kompletten Einheit aus der Form
- Hervorragendes thermisches Profil für ein breites Verarbeitungsfenster
- Kaltstart ohne Gefahr von Polymeraustritt

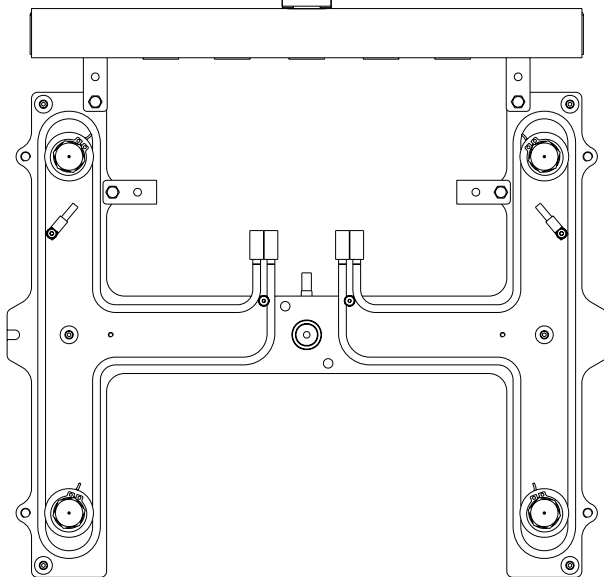
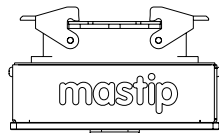
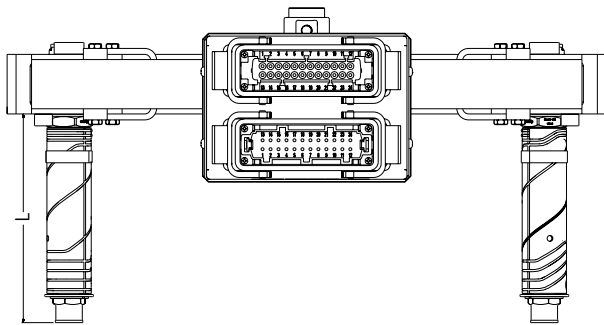
Nexus™ Systeme

READY → SET → INJECT



Nexus™ Systeme sind für den schnelle und einfache Einbau ins Spritzgießwerkzeug entworfen worden.

Nexus™ Systeme werden entsprechend den Kundenanforderungen in Bezug auf elektrische Verdrahtung und der sehr bewährten Spitzen-/Vorkammern-Kombinationen ausgelegt.



FlowLoc™ Technologie Übersicht Düsenbaureihe

Die FlowLoc™ Düsenbaureihe verfügt über eingeschraubte Düsenkörper, die eine leckagefreie Funktion garantiert. Die für FlowLoc™ hochentwickelte Heiztechnologie liefert eine überragende thermische Leistungsfähigkeit für ein großes Verarbeitungsfenster.

FlowLoc™ Baureihe



Verfügbarkeit

	Serie 16	Serie 19	Serie 27	
	FlowLoc™ Technologie Düsenbaureihe			
L		75		
		95		
		115		
		130		
		145		
		175		
		-	-	225
		-	-	275

Alle Maße sind in Millimetern angegeben.