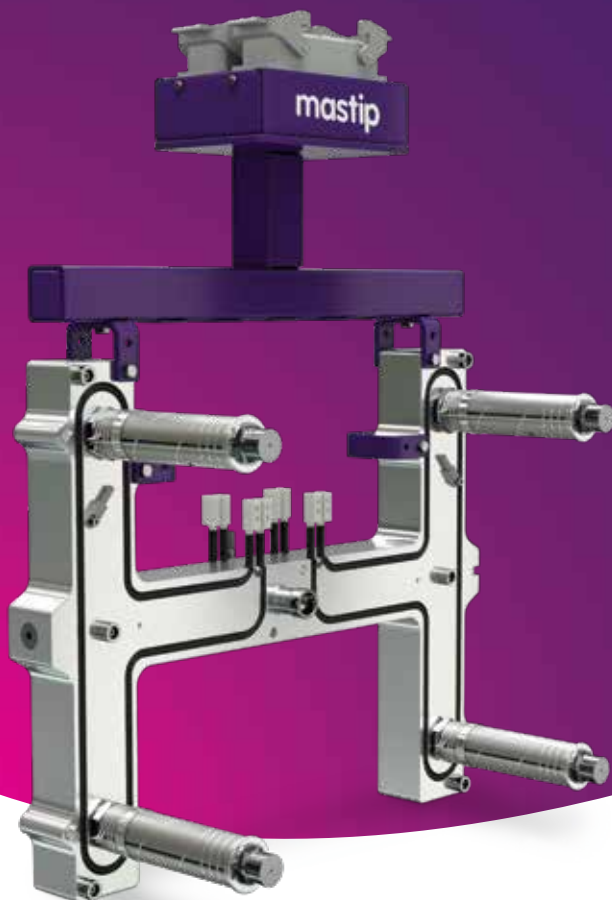


Sistemi Nexus™

READY → SET → INJECT

mastip™
hot runner solutions



I sistemi di nuova generazione Nexus™ preassemblati e precablati di Mastip vengono consegnati come soluzione completa chiavi-in-mano per un'installazione semplice e rapida.

I sistemi Nexus™ offrono l'ermeticità assicurata dall'avanzata tecnologia FlowLoc™ e presentano un eccezionale profilo termico che consente un'ampia finestra di stampaggio per una vasta gamma di polimeri.

Applicazioni

- Ideali per attrezzature piccole e medie nel settore automobilistico, per apparecchiature medio-grandi e parti elettriche di notevoli dimensioni
- In grado di trattare polimeri sia di massa che di qualità tecnica
- Completamente personalizzabili per adattarsi ai requisiti del cliente
- Adatti per applicazioni ad alta pressione

Caratteristiche

- Installazione semplice, rapida e pronta all'uso
- Tecnologia termica d'avanguardia
- Telaio di cablaggio personalizzabile per adattarlo a specifiche configurazioni dello stampo
- La gamma di ugelli con tecnologia FlowLoc™ viene fissata saldamente al distributore mediante un raccordo filettato
- La tecnologia FlowLoc™ è disponibile negli ugelli a punto di iniezione termico Serie 16, 19 e 27

Vantaggi

- Con tecnologia di riscaldamento d'avanguardia, per prestazioni termiche di prim'ordine
- La tecnologia FlowLoc™ assicura una soluzione ermetica
- Manutenzione intuitiva e facilità di intervento grazie allo smontaggio rapido dell'unità completa dallo stampo
- L'eccellente profilo termico assicura un'ampia finestra di stampaggio
- Avvio a basse temperature senza il rischio di fuoriuscita di polimeri

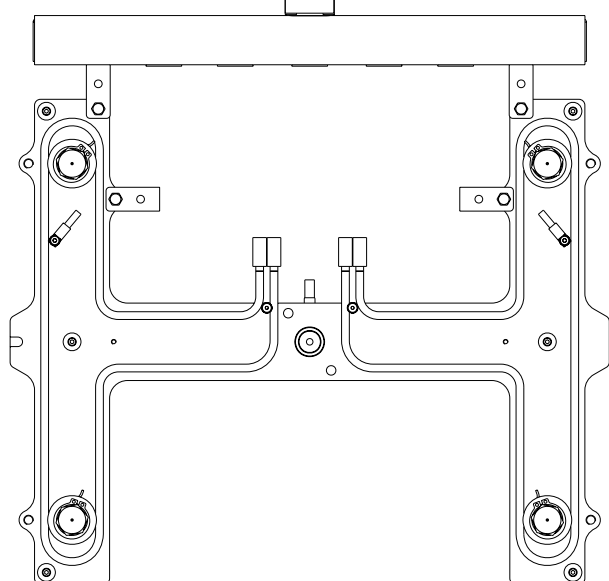
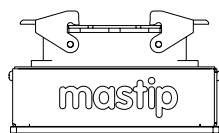
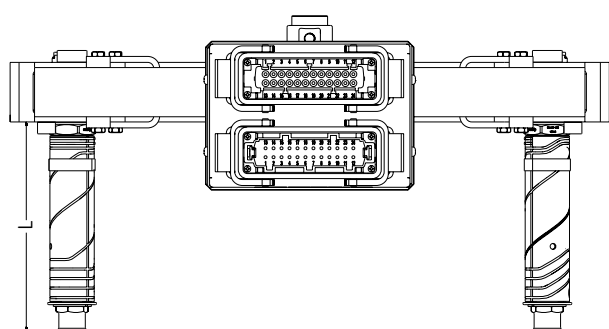
Sistemi Nexus™

READY → SET → INJECT



I sistemi Nexus™ sono studiati per un'installazione semplice, rapida e pronta all'uso senza ricorso a ulteriori assiemi.

I sistemi Nexus™ presentano telai completamente personalizzabili, collegamenti elettrici, opzioni della punta e del dado e lunghezze ugello per adattarsi ai requisiti del cliente.



Prospetto Gamma di ugelli con tecnologia FlowLoc™

La gamma di ugelli FlowLoc™ presenta un base filettata per il fissaggio saldo al distributore, assicurando un funzionamento ermetico. La tecnologia di riscaldamento d'avanguardia FlowLoc™ offre eccezionali prestazioni termiche per un'ampia finestra di stampaggio.

FlowLoc™ Range



Availability

	16 Series	19 Series	27 Series	
	FlowLoc™ Technology Nozzle Range			
L		75		
		95		
		115		
		130		
		145		
		175		
		-	-	225
		-	-	275

All measurements are in millimetres.

Distributore esclusivo per l'Italia

Sverital S.p.A. Via S.Maria, 108 20093 Cologno Monzes - MI Phone: +39 02 2539 1055 Email: sverital@sverital.it Web: www.sverital.it

Mastip Head Office New Zealand
Phone: +64 9 970 2100
Email: mastip@mastip.com

Mastip Regional Office Europe
Phone: +33 0 809 400 076
Email: europe@mastip.com

Mastip Regional Office North America
Phone: +1 262 644 9400
Email: northamerica@mastip.com

Mastip Regional Office China
Email: china@mastip.com