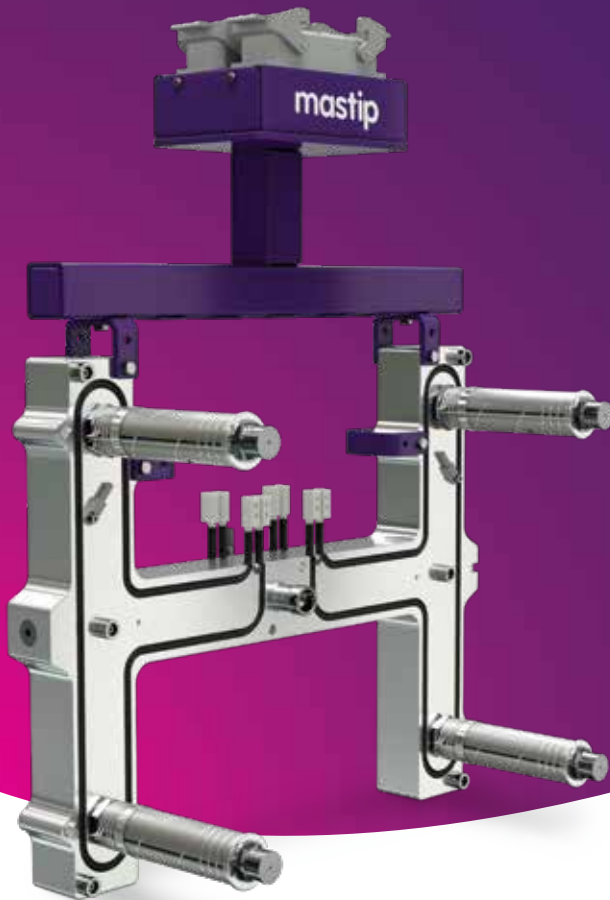


Sistemas Nexus™

READY → SET → INJECT

mastip[™]
hot runner solutions



Los sistemas premontados y preconectados Nexus™ de última generación de Mastip se suministran como una solución llave en mano integral para una instalación rápida y sencilla.

Los sistemas Nexus™ incorporan la tecnología avanzada de protección contra fugas FlowLoc™ y se benefician de un perfil térmico de calidad, lo que proporciona una amplia ventana de moldeo para una gran variedad de polímeros.

Aplicaciones

- Es perfecto para un amplio número de aplicaciones que incluyen aplicaciones de automoción de pequeñas a grandes, aparatos de medianos a grandes, embalajes de grandes dimensiones y componentes eléctricos de gran tamaño.
- Capaz de procesar tanto polímeros convencionales como polímeros abrasivos para aplicaciones de ingeniería
- Totalmente personalizable para adaptarse a los requisitos de su aplicación
- Adecuado para aplicaciones a alta presión

Características

- Instalación rápida y sencilla lista para funcionar sin necesidad de montaje posterior
- Tecnología térmica avanzada
- Estructura de cableado personalizable para adaptarse a una disposición de molde específica
- La gama de boquillas con tecnología FlowLoc™ se fija firmemente al distribuidor mediante una conexión roscada
- La tecnología FlowLoc™ está disponible en las boquillas de entrada térmica de las series 16, 19 y 27

Ventajas

- Incorpora una tecnología de calentamiento avanzada para lograr un rendimiento térmico superior
- La tecnología FlowLoc™ proporciona una solución a prueba de fugas
- Mantenimiento sencillo gracias a la rápida extracción de toda la unidad desde el molde
- Excelente perfil térmico que garantiza una amplia ventana de moldeo
- Arranque en frío sin riesgo de fuga de polímero

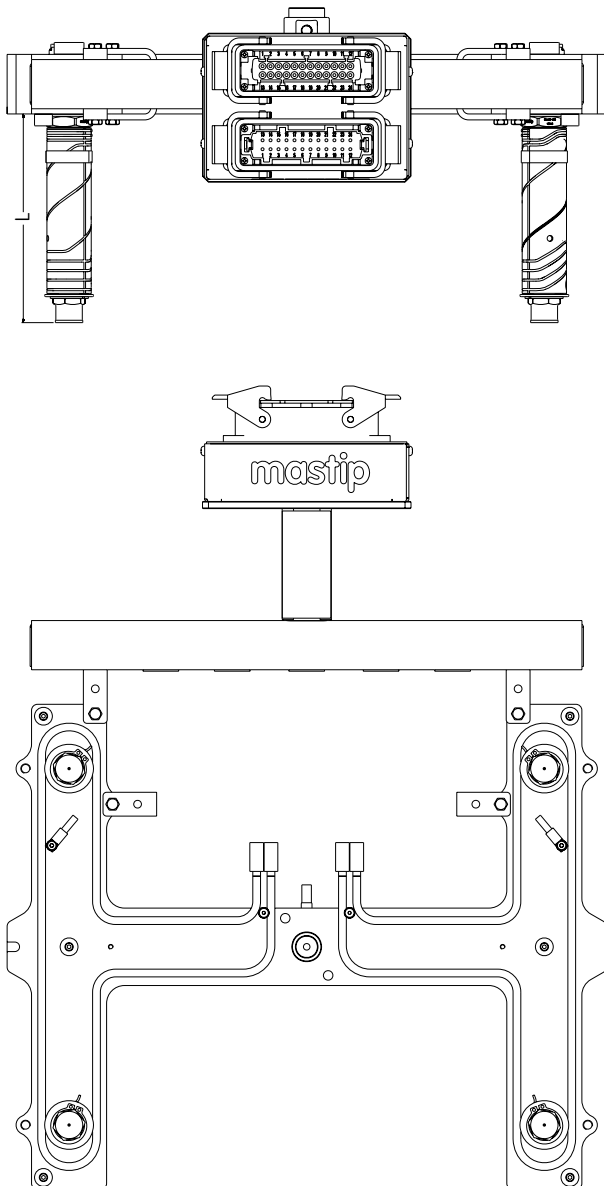
Sistemas Nexus™

READY → SET → INJECT

mastip™
hot runner solutions

Los sistemas Nexus™ están diseñados para instalarse y ponerse en marcha de forma rápida y sencilla sin necesidad de montaje posterior.

Los sistemas Nexus™ incorporan estructuras, conexiones eléctricas, opciones de punta y tuerca y longitudes de boquilla totalmente personalizables para adaptarse a los requisitos de su aplicación.



Descripción general de la gama de boquillas con tecnología FlowLoc™

La gama de boquillas FlowLoc™ incorpora una base roscada que se fija al distribuidor, lo que proporciona un funcionamiento seguro y a prueba de fugas. La tecnología de calentamiento avanzada del sistema FlowLoc™ ofrece un rendimiento térmico superior para una amplia ventana de moldeo.

Gama FlowLoc™



Disponibilidad

	Serie 16	Serie 19	Serie 27	
	Gama de boquillas con tecnología FlowLoc™			
L		75		
		95		
		115		
		130		
		145		
		175		
		-	-	225
		-	-	275

Todas las medidas son en milímetros.